

# STR 2000

SYNTHESIZE FM TRANSMITTER 2.000 WATTS

## CARACTERÍSTICAS TÉCNICAS



HOMOLOGADO



### Rádio Frequência:

Potência de Saída:	2000 Watts RMS.
Redução de Potência:	Redutível até 0 Watts.
Tecnologia do Amplificador:	LDMOS – Estado Sólido
Impedância de Saída:	50 Ohms
Conector de Saída:	EIA 7/8"
Atenuação de Harmônicos:	>77dB.
Faixa de Frequência:	87,5MHz à 107,9MHz. – Frequência de Operação Sintonizado em Fábrica
Sintetizador de Frequência:	Programável por microcontrolador com passos de 200 KHz
Estabilidade de Frequência:	±100Hz (Referência Interna).
Tipo de Modulação:	F3, diretamente no VCO.
Distorção Harmônica Total:	<0,5%
Relação Sinal Ruído:	>62dB.
Ruído AM:	<55dB.
Referência do PLL	10MHz
Tipo de Emissão:	180KF3E – Monofônica 256KF3E – Estereofônica
Monitor:	Conector BNC, Nível de 0dBm.
Interlock:	Ativado em "0", conector BNC Fêmea.

### Alimentação:

Alimentação AC	200 à 240VAC Bifásico 50~60Hz.
Rendimento:	74% ou melhor em 220VAC.
Fator de Potência:	0,98.
Fontes de Alimentação:	48VDC / 2000 Watts. (02 Fontes) 12VDC / 50 Watts. (01 Fonte)
Proteções do Circuito de Alimentação:	Over Voltage, Over Current, Under Voltage e Over Temperature. Fusível Entrada AC.
Consumo:	2700VA

### Entradas / Saída de Sincronismo

MPX In:	Conector BNC. Impedância 10K Ohm desbalanceado. Resposta de Frequência de 20Hz à 15KHz. Nível de Entrada de 0dBu@100% Modulação
SCA In:	Conector BNC. Impedância 10K Ohm desbalanceado. Resposta de Frequência de 15KHz à 200KHz Nível de Entrada de 0dBu.

### Mecânica:

Dimensões: AxLxP	787 x 670 x 750mm
Peso:	80 Kg
Umidade Relativa de Operação:	Até 95% à 40°C sem condensação.
Temperatura de Operação:	20°C (Recomendado), 40° (Máximo).
Altitude Operacional:	Até 2000m
Refrigeração:	Por ventilação forçada.

### Excitador

Controlador / Firmware:	Processamento microcontrolado por firmware no Excitador
Display:	LCD Caracter 16x2.
Teclas de Navegação:	Up / Down Enter / Esc.
Leituras:	Potência Direta, Potência Refletida, Potência do Excitador, Temperatura no Modulo de Potência Final, Nível de Modulação, Tensão e Corrente da Fonte de Alimentação.
Alarmes e Proteções:	Temperatura, Potência Refletida, Falha no sistema de Alimentação, Perda de Lock no Modulador.
Potência de Saída:	Max 20 Watts RMS Potência utilizada: 10 Watts RMS

### Modulos de Potência

Modulos de Potência	2 Módulos de Potência de 1KW
Controlador / Firmware:	Processamento microcontrolado por firmware no Excitador
Display:	LCD Caracter 16x2.
Teclas de Navegação:	CONTROL
Leituras:	Tensão e Corrente d Cada Fonte de Alimentação
Alarmes e Proteções:	Temperatura e Queda de Alimentação DC

Canal de Atendimento:  
**35 3471-2810**  
telenick@telenick.com.br

Rua Rodolfo Guerin Adami, 35 - Família Andrade  
Santa Rita do Sapucaí - MG - CEP 37540-000  
Tels: +55(35)3471-2810 / +55(35)3471-7946 /  
+55(35)3471-6443

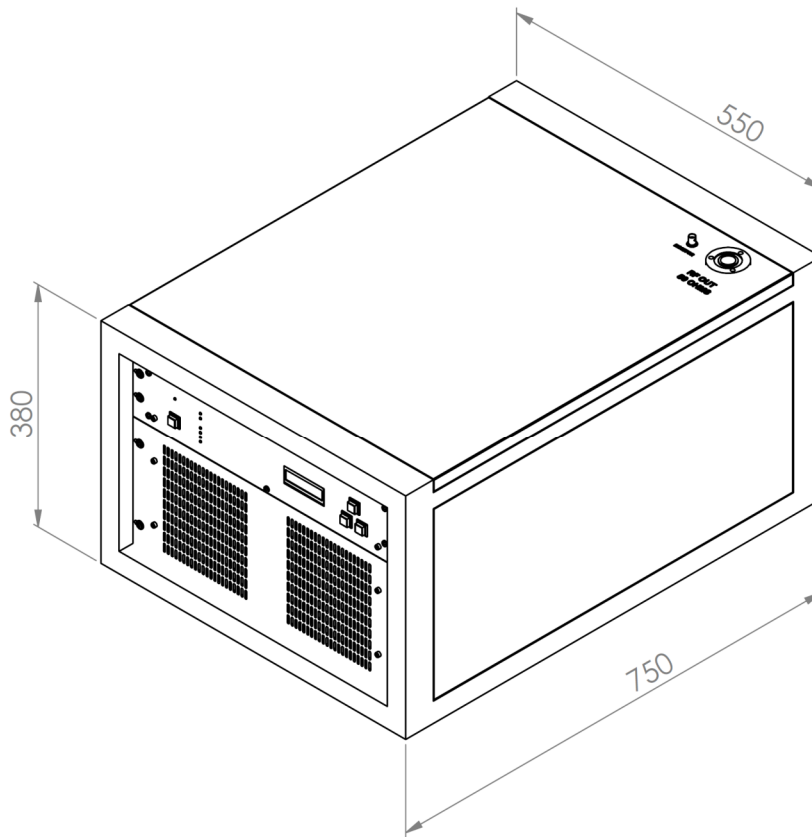
www.telenick.com.br



# STR 2000

## SYNTHESIZE FM TRANSMITTER 2.000 WATTS

- Fabricado com o Power Transistor LDMOS High Ruggedness de 1250 Watts de Potência.
- Possui 02 Fontes de Alimentações de 40 Amperes. Fontes superdimensionadas para trabalharem com 60% de sua capacidade, maior resistência a intempéries da Rede Elétrica.
- Fontes de Alimentação de Alta performance, resistência e eficiência. Fontes com PFC, proteções de sobrevoltagem, sobrecorrente e sobretemperatura.
- VCO de alta linearidade, garantindo a integridade de separação de canais de qualquer gerador de estéreo.
- Modulador com resposta de frequência totalmente flat para a faixa de 40Hz à 100KHz, garantindo alto desempenho e performance para qualquer modelo de Processador de Áudio seja nacional ou importado.
- Equipamento Projetado e Fabricado em nossa Planta na Cidade de Santa Rita do Sapucaí – MG - Brasil, com componentes atuais e de fácil acesso no mercado.
- Demais características do equipamento:



Canal de Atendimento:  
**35 3471-2810**  
telenick@telenick.com.br

Rua Rodolfo Guerino Adami, 35 - Família Andrade  
Santa Rita do Sapucaí - MG - CEP 37540-000  
Tels: +55(35)3471-2810 / +55(35)3471-7946 /  
+55(35)3471-6443

[www.telenick.com.br](http://www.telenick.com.br)

