

TELENICK

SYNTHESIZED FM TRANSMITTER 25W



STR 25 WB



RÁDIO COMUNITÁRIA COM ALTA FIDELIDADE SONORA

Nitidez e alta fidelidade em áudio na sua Rádio Comunitária. Som com graves e agudos definidos, sem distorções e com alta definição farão a diferença para seus ouvintes.

Tudo isso em um autêntico equipamento de alta performance e tecnologia de ponta que garante uma cobertura de sua rádio 24 horas ininterruptas.

O STR25WB, por dispensar a conexão de dispositivos externos através do opcional de integração do sistema de tratamento de áudio, seu processador integrado ao gerador de estéreo proporciona melhor separação de canal com o som consistente e marcante, assim como os canais esquerdo e direito totalmente definidos. É mais fidelidade e qualidade de som na sua rádio.

O MELHOR BENEFÍCIO, se comparado custo, consumo de energia e qualidade de áudio

- 25 Watts RMS de potência de Saída.
- Equipamento compacto, 1UR.
- Banda Larga, opera em toda a faixa (87,5 à 107,9MHz) sintonizável via software. (*)
- Baixo consumo de energia elétrica, inferior a 70VA.
- VCO de alta linearidade, que garante a separação de canais de qualquer gerador de estéreo.
- Processador de Áudio interno, podendo conectar o áudio direto das saídas "L" e "R" de sua mesa de som, dispensando dispositivos externos. (**)
- Sistema de processamento de áudio incorporado com Composite Clipper, o que impede sobremodulação do transmissor. (**)
- Distortion Controlled Audio Clipping and Compressor Limiting System: áudio com baixa distorção. (**)
- Stereo Generator Incorporado com 60dB de separação de Canal. (**)
- Filtros Harmônicos de alta performance: anula interferências no espectro de frequência.
- Entrada alternativa para Geradores de Estéreo externo.
- Entrada para Gerador de RDS (Radio Data System).(**)
- Alarme de perda de Lock no PLL, Temperatura e Onda Refletida.
- 1 ano de garantia INTEGRAL.

*Equipamento entregue na frequência solicitada. Alteração de frequência bloqueada por senha conforme norma definida em Resolução da Agência Nacional de Telecomunicações.

** Itens Opcionais

Canal de Atendimento:
35 3471-2810
telenick@telenick.com.br

Rua Rodolfo Guerino Adami, 35 - Família Andrade
Santa Rita do Sapucaí - MG - CEP 37540-000
Tels: +55(35)3471-2810 / +55(35)3471-7946 /
+55(35)3471-6443

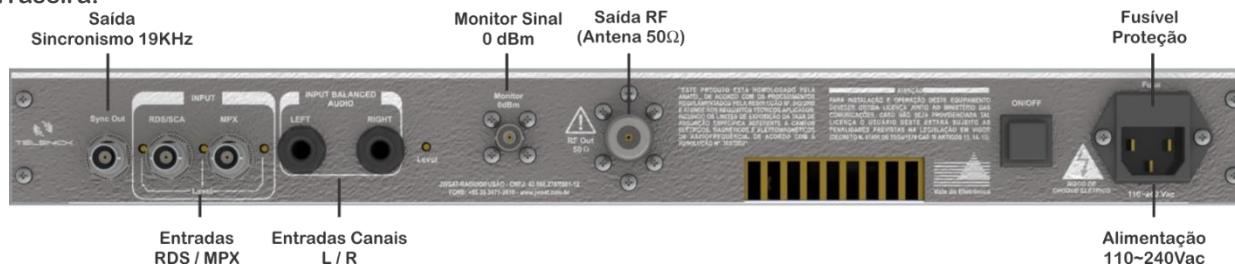
www.telenick.com.br

Produto Nacional
Desenvolvido e Fabricado no Brasil



STR 25 WB - CARACTERÍSTICAS TÉCNICAS

Vista Traseira:



Vista Frontal:



Rádio Frequência:

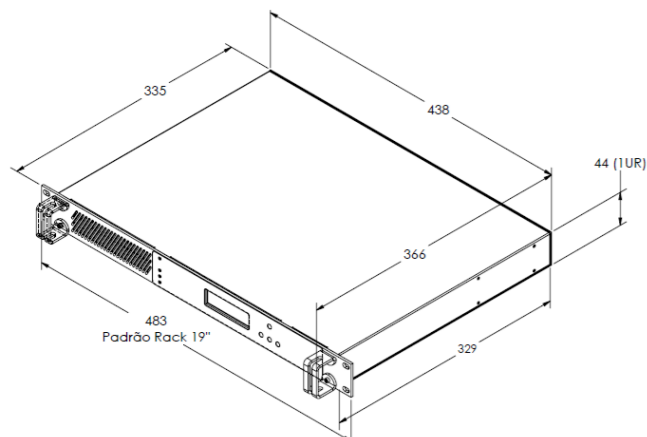
Potência de Saída:	25 Watts RMS.
Tecnologia do Amplificador:	LDMOS – Estado Sólido
Impedância de Saída:	50 Ohms
Conector de Saída:	N / UHF Fêmea.
Atenuação de Harmônicos:	>60dB.
Faixa de Frequência:	87,5MHz à 107,9MHz.
Programação de Frequência:	Banda Larga, via software acessado por teclado e display no painel frontal, dispensando qualquer tipo de ajuste. *
Steps de Frequência:	100 KHz.
Estabilidade de Frequência:	±100Hz (Referência Interna).
Tipo de Modulação:	F3, diretamente no VCO.
Distorção Harmônica Total:	<0,5%
Relação Sinal Ruído:	>62dB.
Ruído AM:	<55dB.
Tipo de Emissão:	180KF3E – Monofônica 256KF3E – Estereofônica 300KF3E – Serviços
Monitor:	Conector BNC, Nível de 0dBm.

Alimentação:

Alimentação AC	100 à 240VAC Bifásico 50-60Hz.
Proteções do Circuito de Alimentação:	Fusível Entrada AC.
Consumo:	70VA

Mecânica:

Dimensões:	44 x 483 x 335mm (Rack 19" – 2UR)
Peso:	4 Kg
Umidade Relativa de Operação:	Até 95% à 40°C sem condensação.
Temperatura de Operação:	20°C (Recomendado), 40° (Máximo).
Refrigeração:	Por ventilação forçada.



Controle e Monitoramento:

Controlador / Firmware:	Processamento microcontrolado por firmware
Display:	LCD Caracteres 16x2
Teclas de Navegação:	Up / Down / Enter / Esc.
Leituras:	Potência Direta, Potência Refletida, Temperatura, Nível de Modulação, Tensão e Corrente da Fonte de Alimentação.
Alarmes e Proteções:	Temperatura, Potência Refletida, Perda de Lock no Modulador.

Entradas / Saída de Sincronismo

Ganho das Entradas / Saída de Sincronismo:	Ajustável por potenciômetro localizado no Painel Traseiro.
Balanced Audio In (Left / Right):	Conector P10 Balanceado (XLR Opcional). Impedância 10K Ohm. Resposta de Frequência de 20Hz à 15KHz. Nível de Entrada de 0dBu @ 100% Modulação.
MPX In:	Conector BNC. Impedância 10K Ohm desbalanceado. Resposta de Frequência de 20Hz à 15KHz. Nível de Entrada de 0dBu @ 100% Modulação
SCA In:	Conector BNC. Impedância 10K Ohm desbalanceado. Resposta de Frequência de 15KHz à 200KHz Nível de Entrada de 0dBu.
Sync Out:	Conector BNC. Impedância 10K Ohm desbalanceado. Frequência de 19KHz. Nível de Saída de 0dBu.

Processador de Áudio com Gerador de Estéreo (Opcional):

Resposta de Frequência:	20 à 15 KHz.
Limitador de PicoTipo:	Hard Limiter Clipper.
Limitação:	0 à 3 dB.
Tempos de ataque e relaxamento:	Instantâneos.
Ênfase:	Dinâmica
Pré Ênfase:	25us / 50us / 75us selecionável por jumper.
Separação entre canais:	Melhor que 50dB@1KHz.
Frequência Sinal Piloto:	19KHz ± 0,0002Hz.

*Equipamento atua em toda faixa de FM (87,5~108MHz) e é entregue ao usuário final programado com a frequência solicitada em pedido e bloqueada sua alteração via software, atendendo resolução do Ministério das Telecomunicações aos transmissores de FM para Serviços de Radiodifusão Sonora.

Características sujeita a mudanças sem aviso prévio.

Canal de Atendimento:
35 3471-2810
telenick@telenick.com.br

Rua Rodolfo Guerino Adami, 35 - Família Andrade
Santa Rita do Sapucaí - MG - CEP 37540-000
Tels: +55(35)3471-2810 / +55(35)3471-7946 / +55(35)3471-6443

www.telenick.com.br

Produto Nacional
Desenvolvido e Fabricado no Brasil

